

Strânsoare electrică cu impact 2000W 800Nm 1/2"



Pro-Tech
shop

Instrucțiuni de utilizare
Traducerea instrucțiunilor originale

CE

Stimate client!!!

Vă mulțumim că ați achiziționat produsul nostru și vă dorim să fiți mulțumit de utilizarea acestuia. Ați devenit proprietarul unui dispozitiv electric de strângere cu impact. Acest produs se caracterizează printr-o siguranță maximă și o utilizare ușoară. Este un dispozitiv fiabil și de înaltă performanță, cu instalare rapidă și gata de utilizare. Deși funcționarea sa este simplă, funcționarea sa trebuie să respecte cerințele cuprinse în acest manual și reglementările de siguranță în vigoare pe teritoriul în care este utilizat.

Reguli de prim ajutor

Persoane electrocutate - deconectați-le de la sursa de alimentare sau asigurați-le cu un izolator uscat, persoana electrocutată trebuie îndepărtată de la raza de acțiune a cablului de alimentare. Aveți grijă să nu atingeți persoana afectată cu mâinile goale până când aceasta nu se află în afara razei de acțiune a cablului de alimentare. Ajutorul trebuie chemat imediat, de către personal calificat și instruit.

Explicația pictogramelor plasate pe dispozitiv



Purtați întotdeauna mănuși de protecție atunci când lucrați.



Familiarizați-vă cu conținutul instrucțiunilor de utilizare înainte de a utiliza unealta.



Purtați întotdeauna protecție auditivă atunci când lucrați.



Purtați protecție pentru ochi în timpul lucrului.

Uneltele au fost concepute pentru a fi folosite numai în casă și nu trebuie utilizate în mod profesional, adică în întreprinderi și pentru muncă plătită.

CONDIȚII GENERALE DE SIGURANȚĂ

AVERTISMENT! Citiți toate instrucțiunile de mai jos. Nerespectarea acestora poate duce la șocuri electrice, incendii sau vătămări corporale. Termenul "unealtă electrică", așa cum este utilizat în acest manual, se aplică tuturor uneltelor electrice, atât cu fir, cât și fără fir.

Urmați instrucțiunile de mai jos

Păstrați locul de muncă bine luminat și curat.

Dezordinea și iluminarea slabă pot provoca accidente.

Nu utilizați uneltele electrice în medii cu un risc crescut de explozie care conțin lichide, gaze sau vapori inflamabili.

Uneltele electrice produc scânteii care pot provoca incendii dacă intră în contact cu gaze sau vapori inflamabili.

Copiii și persoanele neautorizate nu trebuie să intre la locul de muncă. Pierderea concentrării poate cauza pierderea controlului asupra sculei.

Siguranța electrică

Ștecherul cablului de alimentare trebuie să corespundă cu priza de rețea. Este interzisă modificarea fișei. Este interzisă utilizarea oricărui adaptor pentru a adapta fișa la priză. O fișă neadaptată care să corespundă prizei reduce riscul de electrocutare.

Evitați contactul cu suprafețele împământate, cum ar fi țevile, radiatoarele și frigidererele. Un corp împământat crește riscul de șoc electric. Nu expuneți sculele electrice la precipitații atmosferice sau la umiditate. Apa și umiditatea cresc riscul de șoc electric.

Să se prezinte la locul de muncă în stare fizică și psihică bună. Fiți atenți la ceea ce faceți. Nu lucrați dacă sunteți obosit, sub influența drogurilor sau a alcoolului. Chiar și un moment de neatenție în timpul lucrului poate provoca vătămări grave.

Purtați echipament de protecție personală. Purtați întotdeauna ochelari de protecție. Utilizați echipamentul de protecție reduce riscul de rănire gravă. Evitați pornirea accidentală a sculei. Asigurați-vă că întrerupătorul electric este în poziția "oprit" înainte de a conecta unealta la rețeaua electrică.

Ținerea uneltelor cu degetul pe întrerupător sau conectarea uneltelor electrice atunci când întrerupătorul este în poziția "pornit/oprit" poate duce la vătămări grave.

Înainte de a porni scula electrică, scoateți toate cheile și alte scule care au fost folosite pentru a o configura.

O cheie lăsată pe elementele rotative ale sculei poate duce la răniri grave.

Păstrați-vă echilibrul. Păstrați în permanență o poziție corectă. Acest lucru va facilita controlul sculei electrice în cazul unor situații neprevăzute în timpul lucrului.

Purtați îmbrăcăminte de protecție. Nu purtați haine largi și bijuterii. Țineți părul, hainele și mănușile de lucru la distanță de piesele în mișcare ale uneltelor electrice. Hainele largi, bijuteriile sau părul lung pot fi prinse în piesele în mișcare ale sculei electrice.

Utilizarea sculelor electrice

Nu suprasolicitați uneltele electrice. Folosiți uneltele adecvate lucrării. Selectarea uneltelor potrivite pentru lucrare va asigura o muncă mai eficientă și mai sigură. Nu utilizați uneltele electrice decât dacă întrerupătorul de rețea nu funcționează. Uneltele care nu pot fi acționate cu ajutorul întrerupătorului de rețea sunt periculoase și trebuie duse la reparat. Deconectați ștecherul de la priza de curent înainte de a reglarea, schimbarea accesoriilor sau depozitarea sculelor. Acest lucru va reduce riscul de a porni accidental scula electrică. Depozitați uneltele în afara razei de acțiune a copiilor. Nu permiteți ca uneltele să fie utilizate de către

persoanele care nu sunt instruite în utilizarea instrumentelor. Unelele electrice pot fi periculoase în mâinile unor persoane neinstruite. Asigurați întreținerea corespunzătoare a uneltelor. Inspectați uneltele pentru a vă asigura că piesele mobile sunt așezate corect și nu sunt slăbite. Verificați dacă componentele sculei nu sunt deteriorate. Dacă se constată defecte, acestea trebuie reparate înainte de a utiliza din nou scula electrică.

Multe accidente sunt cauzate de întreținerea necorespunzătoare a sculelor. Utilizați uneltele electrice și accesoriile în conformitate cu instrucțiunile de mai jos. Utilizați unealta în conformitate cu utilizarea prevăzută și ținând cont de tipul de muncă și de condițiile de lucru. Utilizarea sculei pentru alte lucrări decât cele pentru care a fost proiectată poate crește riscul de apariție a unor situații periculoase.

Reparații

Reparați scula numai de către centrele de service autorizate care utilizează numai piese de schimb originale. Acest lucru va asigura siguranța corectă a sculei electrice.

Alte instrucțiuni de siguranță

Atunci când utilizați unealta, respectați întotdeauna instrucțiunile de siguranță din manualul de instrucțiuni, precum și alte instrucțiuni de siguranță. Nu expuneți unealta la precipitații atmosferice și umiditate. Verificați întotdeauna dacă tensiunea de rețea existentă corespunde cu tensiunea indicată pe plăcuța de identificare a sculei.

Accesoriile utilizate trebuie să fie adaptate la sarcina și viteza specificate pe plăcuța de identificare a sculei.

Uneltele atașate trebuie să fie în stare de funcționare, curate și nedeteriorate, iar dimensiunile lor trebuie să fie adaptate la dimensiunile axului.

Este interzisă modificarea mandrinei de prindere sau a axului.

În timpul lucrului trebuie purtați ochelari de protecție, se recomandă mănuși și îmbrăcăminte de protecție. Țineți întotdeauna cheia cu impact cu ambele mâini în timpul lucrului.

Operator de strângere cu impact

AVERTISMENT! Înlocuirea echipamentului trebuie efectuată numai cu cablul de alimentare deconectat. Scoateți ștecherul cablului sculei din priza de alimentare!

Înainte de a începe să strângeți un șurub sau o piuliță cu o cheie tubulară, strângeți manual șurubul sau piulița până la filet (cel puțin patru ture).

Asigurați-vă că dimensiunea cheii de soclu a fost bine selectată pentru elementul pe care îl doriți. deșurubați sau strângeți. Alegerea greșită a mărimii poate cauza deteriorarea atât a cheii, cât și a piuliței sau a șurubului.

Strângerea și slăbirea

Montați o cheie cu impact adecvată pe ax. Conectați scula la sursa de alimentare.

Prindeți unealta cu ambele mâini.

Glisați cheia tubulară pe capul piuliței sau al șurubului.

Apăsați și mențineți comutatorul în poziția corespunzătoare sensului de rotație dorit.

AVERTISMENT! Dacă șurubul nu dorește să se slăbească, nu țineți apăsat butonul mai mult de 3 secunde. În caz contrar, mecanismul de impact poate fi deteriorat.

Apăsați și mențineți comutatorul în poziția F în cazul strângerii și în poziția R în cazul slăbirii.

În cazul strângerii, atunci când se atinge cuplul maxim, se activează ambreiajul de suprasarcină și se dezactivează transmisia. Este apoi necesar să se elibereze comutatorul și să se aștepte ca turația motorului să se oprească complet.

Atunci când slăbiți șuruburile, verificați cuplul la care a fost strânsă piulița, nu depășește cuplul maxim al dispozitivului de strângere. Și în acest caz, ambreiajul de suprasarcină va fi activat și este posibil ca slăbirea șurubului să nu fie posibilă.

După ce ați slăbit șurubul, eliberați presiunea asupra comutatorului dispozitivului și așteptați până când turația motorului se oprește complet. Când lucrarea este finalizată, deconectați unealta de la sursa de alimentare și efectuați întreținerea.

Întreținere și inspecție

AVERTISMENT! Scoateți fișa uneltei din priză de alimentare de la rețea înainte de a începe orice operațiune de reglare, reparație sau întreținere.

După ce lucrarea este finalizată, este necesar să se verifice starea tehnică a sculei electrice prin inspecție vizuală externă și evaluare:

- Corpuri și mânere,
- Cablu electric cu fișă și capac de cauciuc,
- Funcționarea întrerupătorului electric,
- Orificii de ventilație,
- Scânteierea periilor, zgomotul rulmenților și al angrenajelor, pornirea și uniformitatea lucrului.

În timpul perioadei de garanție, utilizatorul nu trebuie să demonteze scula electrică sau să schimbe componente sau părți ale echipamentului, deoarece acest lucru va anula drepturile de garanție. Orice nereguli constatate în timpul inspecției sau în timpul funcționării reprezintă un semnal pentru repararea de către un atelier. La finalizarea lucrărilor, învelișul, gurile de aerisire, întrerupătoarele, mânerul suplimentar și capacele trebuie curățate, de exemplu, cu un jet de aer (la o presiune de cel mult 0,3 MPa), o perie sau o cârpă uscată, fără a se utiliza substanțe chimice sau lichide de curățare.

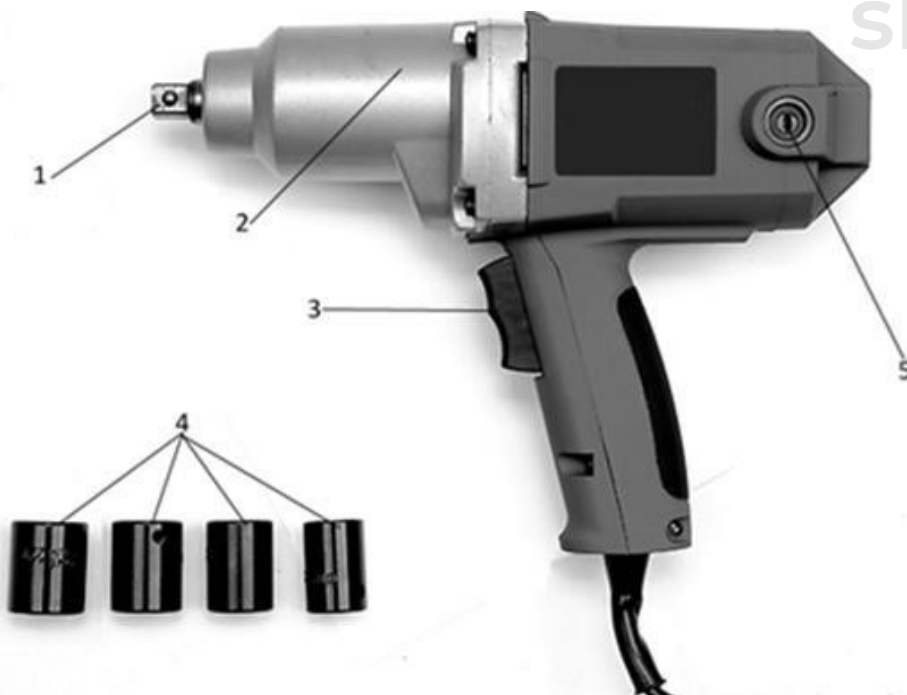
Curățați uneltele și mânerele cu o cârpă curată și

uscată. Degresați-le dacă este necesar.

Parametrii tehnici

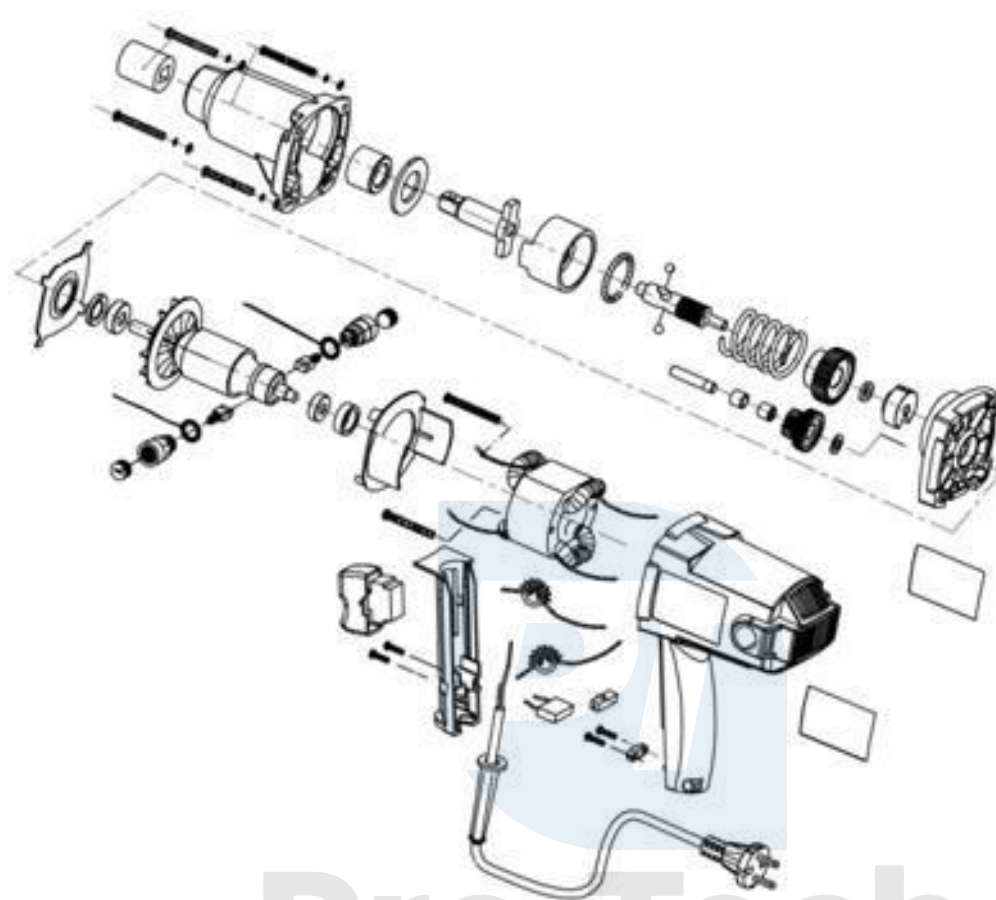
Model	M80490A	
	Unitatea de măsură	Valoare
Tensiune nominală	V	230
Frecvența de putere	Hz	50
Performanță maximă	W	2000
Viteza de ralanti	rpm	2200
Dimensiunea fusului	Degetele mari	1/2"
Clasa de izolație electrică		II.
Gradul de protecție		IP20
Greutate	Kg	4,3
Nivelul de zgomot		
Presiune acustică	dB[A]	87,5+-3,0
Performanță acustică	dB[A]	98,5+-3,0
Nivelul de vibrații (strângere la eficiență maximă)	m/s ²	9,93+-1,5

Proiectarea instrumentelor



1. Mandrină de prindere / ax
2. Corp
3. Comutator
4. Piulițe pentru dispozitivul de strângere cu impact
5. Capacul periei de carbon

Imagine explicativă



Condiții de garanție

În conformitate cu Legea nr. 136/2002 Coll., produsul achiziționat de dumneavoastră este garantat pentru o perioadă de 24 de luni de la data vânzării. În cazul achiziționării de bunuri utilizate în scopuri comerciale sau

activitatea comercială, perioada de garanție este de 12 luni. Garanția este oferită numai dacă produsele sunt utilizate în conformitate cu instrucțiunile de utilizare și cu metoda de utilizare.

Sunt excluse din garanție toate piesele supuse uzurii naturale, supraîncărcării, utilizării produsului în alte scopuri decât cele pentru care a fost conceput și defectele cauzate de transport sau de o manipulare necorespunzătoare (neprofesională). Considerăm că o manipulare necorespunzătoare este un exemplu în care nu au fost respectate instrucțiunile de utilizare și reglementările general obligatorii pentru manipularea produsului. În mod similar, este evaluată și o încercare de reparație neprofesionistă dincolo de întreținerea recomandată.

Garanția se aplică exclusiv defectelor cauzate de defecte ale materialelor, ale tehnologiei de fabricație, de asamblare sau de prelucrare.

Dreptul de a invoca garanția se stinge:

- 1) produsul nu a fost utilizat în conformitate cu instrucțiunile de utilizare

- 2) s-a intervenit în proiectarea mașinii fără acordul prealabil scris al producătorului
- 3) produsul a fost utilizat în alte condiții sau în alte scopuri decât cele pentru care este destinat
- 4) o parte a produsului a fost înlocuită cu o piesă care nu este originală
- 5) deteriorarea produsului sau uzura excesivă este cauzată de o întreținere necorespunzătoare
- 6) deteriorări cauzate de influențe mecanice, termice sau chimice externe
- 7) defectele au fost cauzate de depozitarea sau manipularea necorespunzătoare a produsului
- 8) produsul a fost utilizat (pentru tipul de produs) într-un mediu agresiv, de exemplu, praf, umiditate
- 9) produsul a fost utilizat peste sarcina admisibilă

Garanția nu acoperă elementele care se așteaptă să se uzeze din cauza funcționării normale (de exemplu, uzura carbonaților, a bujiilor etc.).

Utilizați numai accesoriile recomandate și piesele de schimb originale pentru a utiliza produsele.

Reclamațiile trebuie făcute imediat după descoperirea defectului la dealerul care v-a vândut produsul și trebuie să vă interesați de opțiunile de reparare la un reparator autorizat. În cazul în care defectul pe care îl reclamați nu este acoperit de garanție, vi se va factura munca și costurile asociate cu inspecția și cu asamblarea și dezasamblarea componente.

Atunci când faceți reclamații, prezentați un card de garanție completat corespunzător sau o altă dovadă de achiziție care să conțină data vânzării.

Predați produsul pentru reparații în stare curată, curățat corespunzător, fără praf sau murdărie. Trimiteți accesoriile originale împreună cu produsul pentru un diagnostic precis al defecțiunii.

La expedierea prin serviciul de transport, turnați combustibilul și uleiul neconsumat din produs. Ambalați produsul în mod corespunzător, de preferință în ambalajul original, pentru a nu-l deteriora. Deteriorările cauzate de un ambalaj necorespunzător nu pot fi acceptate ca defect de garanție!

Folosiți în motoare numai carburanți și uleiuri cu clasificarea corespunzătoare sau carburanți și uleiuri recomandate de dealerul de marcă. Deteriorările cauzate de utilizarea unor carburanți și uleiuri necorespunzătoare nu vor fi acoperite de garanție.